

Gamme : ACCESSOIRES **+**

Présentation Raccordement Programmation Configuration
 Procédure de secours Caractéristiques techniques

FR

EN

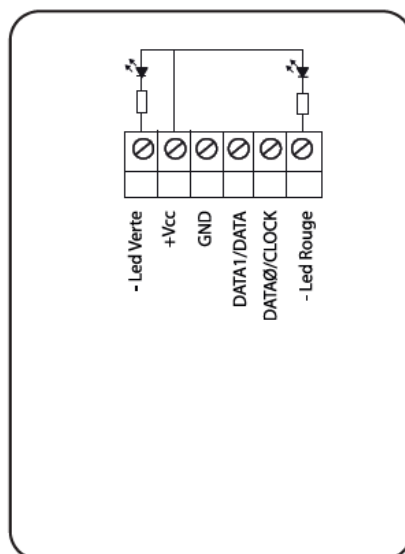
PRESENTATION

Référence produit : 330.0120 (CLAVIER SORTIE WIEGAND DATA / CLOCK)

Le CLAVIER SORTIE WIEGAND DATA / CLOCK est un lecteur Wiegand et data clock pour système d'accès.



RACCORDEMENT



La longueur du câble ne doit pas dépasser 50m. Il est recommandé de lier la tresse du câble à la masse de l'alimentation. Le câble ne doit pas passer à proximité du 230VAC ou toute autre liaison moyenne tension alternative. Eviter les zones électromagnétiques. Eloigner le câble des ventouses et gâches de verrouillage.

PROGRAMMATION

Programmation du code maître

Le code d'origine est **0 0 0**

- Composez **000** et **P**. Le témoin jaune s'allume
- Appuyez sur **0** et **000** Composez le nouveau code maître de 1 à 8 chiffres

Exemple 5823 : Appuyez sur **0** et **000** Composez **5823** et **A** et **P**. Le témoin jaune s'éteint

Entrer en programmation

Il suffit de composer votre nouveau code maître **5823** et **P**. Le témoin jaune s'allume

Programmation du bip sonore

- BIP SONORE ACTIF: Composez **530** et **A**
- MODE SILENCE: SANS BIP SONORE: Composez **531** et **A**

Programmation de l'éclairage

- ECLAIRAGE AUTOMATIQUE: Composez **50** et **A**
- ECLAIRAGE PERMANENT: Composez **51** et **A**

Sélection de protocole

- WIEGAND 26 : **80 A**
- WIEGAND 44 : **81 A**
- CLOCK & DATA 10 : **82 A**
- WIEGAND ELA : **83 A**
- WIEGAND 26 AVEC CODE SITE HEXA : **84 A**
- WIEGAND 26 AVEC CODE SITE BCD : **85 A**
- CLOCK & DATA 13 : **87 A**
- WIEGAND FIL DE L'EAU 8bits : **88 A**
- WIEGAND FIL DE L'EAU 4bits : **86 A**
- WIEGAND POUR SUN-S : **89 A**

Programmation code site

Composer **7** et le code site en 2 ou 3 chiffres et **A**

2 chiffres pour le mode BCD (00 a 99) ou 3 chiffres pour le mode HEXA (000 a 255)

Utilisation quotidienne

Votre code est **18126** : Composez **18126** et **A**

CONFIGURATION

Configuration VDIP

Sur le clavier, sélectionner le protocole « 80 A WIEGAND 26bits ».

Sur CastelServer, sélectionner le type de badge « BIOMAT 26bits »

Configuration IPEVIA

Sur le clavier, sélectionner le protocole « 81 A WIEGAND 44bits ».

PROCEDURE DE SECOURS

FR

EN

EN CAS DE PERTE OU D'OUBLI DE VOTRE CODE MAITRE, CETTE PROCEDURE PERMET D'ENTRER EN PROGRAMMATION POUR EN INTRODUIRE UN NOUVEAU :

- 1 - Couper l'alimentation
- 2 - Relancer l'alimentation
- 3 - Vous n'avez que 5 secondes pour commencer à introduire le code d'origine **0 0 0** comme suit
- 4 - Composer **000** et valider par **P**
- 5 - Le témoin lumineux jaune s'allume
- 6 - Appuyer sur la touche **0** puis sur **000**
- 7 - Composer le code maître souhaité de 1 à 8 chiffres
- 8 - Valider par la touche **A**
- 9 - Appuyer sur la touche **P** pour sortir de la programmation

CARACTERISTIQUES TECHNIQUES

- Tension d'alimentation : 12VCC
- Consommation (éclairé) : 42mA
- Consommation (non éclairé) : 5mA
- Température de fonctionnement: - 30° à + 50°C
- Étanchéité : IP66 par résine
- Boîtier en acier inoxydable
- Décor en 3 coloris interchangeables (fournis)
- Auto-protection
- Témoin jaune : Action
- Témoin lumineux disponible (rouge) 12VCC
- Témoin lumineux disponible (vert) 12VCC
- Témoin sonore des opérations en cours
- Différents modes de fonctionnement sélectionnables par programmation
- 30s de blocage de sécurité après 8 faux codes
- Indication d'autorisation et de refus avec les systèmes CPA, CP-ELA et ADIP



Protection de l'environnement :

Éliminez ce produit conformément aux règlements sur la préservation de l'environnement.

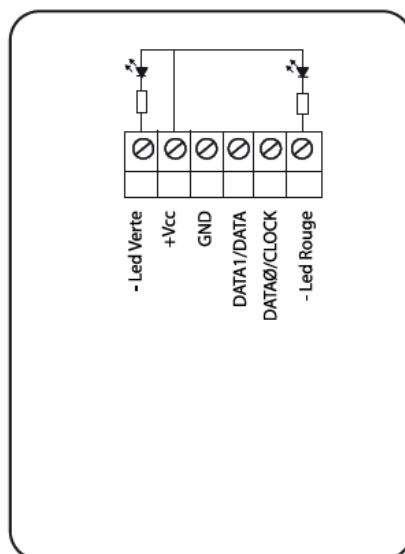
PRESENTATION

Product number: 330.0120 (WIEGAND DATA / CLOCK OUTPUT KEYBOARD)

The WIEGAND DATA / CLOCK OUTPUT KEYBOARD is a Wiegand and data clock reader for access systems.



CONNECTION



The cable length should not exceed 50m. It is recommended that the braid of the cable is connected to the ground of the power supply. The cable should not run close to 230VAC or any other medium voltage AC connection. Avoid electromagnetic areas. Keep the cable away from the suction cups and the lock strikers.

PROGRAMMING

Programming the master code

The original code is **0 0 0**

- Dial **000** and **P**. The yellow LED lights up
- Press **0** and **000** Dial the new 1 to 8 digit master code

Example 5823 Press **0** and **000** Dial **5823** and **A** and **P**. The yellow light goes out

Entering into programming

Simply enter your new master code **5823** and **P**. The yellow LED lights up

Programming the beeper

- ACTIVE BEEP: Dial **530** and **A**
- SILENT MODE: WITHOUT BEEP: Dial **531** and **A**

Programming of lighting

- AUTOMATIC LIGHTING: Dial **50** and **A**
- PERMANENT LIGHTING: Dial **51** and **A**

Protocol selection

- WIEGAND 26 : **80 A**
- WIEGAND 44 : **81 A**
- CLOCK & DATA 10 : **82 A**
- WIEGAND ELA : **83 A**
- WIEGAND 26 WITH HEX SITE CODE : **84 A**
- WIEGAND 26 WITH BCD SITE CODE : **85 A**
- CLOCK & DATA 13 : **87 A**
- WIEGAND FIL DE L'EAU 8bits : **88 A**
- WIEGAND FIL DE L'EAU 4bits : **86 A**
- WIEGAND FOR SUN-S : **89 A**

Programming site code

Dial **7** and the site code in 2 or 3 digits and **A**

2 digits for BCD mode (00 to 99) or 3 digits for HEXA mode (000 to 255)

Daily use

Your code is **18126** : Dial **18126** and **A**

SETUP

VDIP setup

On the keyboard, select the "80 A WIEGAND 26bits" protocol.

On CastelServer, select the "BIOMAT 26bits" badge type

IPEVIA setup

On the keyboard, select the "81 A WIEGAND 44bits" protocol.

EMERGENCY PROCEDURE

FR

IF YOU HAVE LOST OR FORGOTTEN YOUR MASTER CODE, THIS PROCEDURE ALLOWS YOU TO ENTER INTO THE PROGRAMMING TO INTRODUCE A NEW ONE:

EN

- 1 - Switch off the power supply
- 2 - Reviving the diet
- 3 - You only have 5 seconds to start entering the original code **0 0 0** as follows
- 4 - Dialing **000** and validate with **P**
- 5 - The yellow indicator light comes on
- 6 - Press the key **0** and then on **000**
- 7 - Enter the desired 1 to 8 digit master code
- 8 - Confirm with the key **A**
- 9 - Press the **P** key to exit the programming mode

TECHNICAL CHARACTERISTICS

- Supply voltage: 12VDC
- Power consumption (illuminated): 42mA
- Power consumption (unlit): 5mA
- Operating temperature: - 30° to + 50°C
- Waterproofing: IP66 by resin
- Stainless steel case
- Decor in 3 interchangeable colours (supplied)
- Self-protection
- Yellow light: Action
- Available indicator light (red) 12VDC
- Available indicator light (green) 12VDC
- Audible warning of operations in progress
- Different operating modes selectable by programming
- 30s security lockout after 8 false codes
- Indication of authorisation and refusal with the CPA, CP-ELA and ADIP systems

**Environmental protection:**

Dispose of this product in accordance with environmental protection regulations.